

Revideret august 2016

Blåkildevej, afdeling 51



# SKURE

Tillæg til udendørs idé-katalog



**HIMMERLAND**  
BOLIGFORENING



# Tillæg til udendørs idé-katalog

– montagetegninger og vejledende materialeliste

## Skur i gårdhuse

Søg om tilladelse?	Ja [byggetilladelse]
Begrænsninger:	Max 15 kvm.
Materialekrav:	Skal laves med flad tag, en på to beklædning og i afdelingens farver – Ral: 7016
Godtgørelse:	Nej
Retablering ved fraflytning:	Nej. Vedligeholdelse påhviler beboer
Bemærkninger:	Må ikke fastgøres til huset eller carport. El skal laves af en aut. installatør. Skure kan kun laves i henhold til tegning, som skal rekvireres

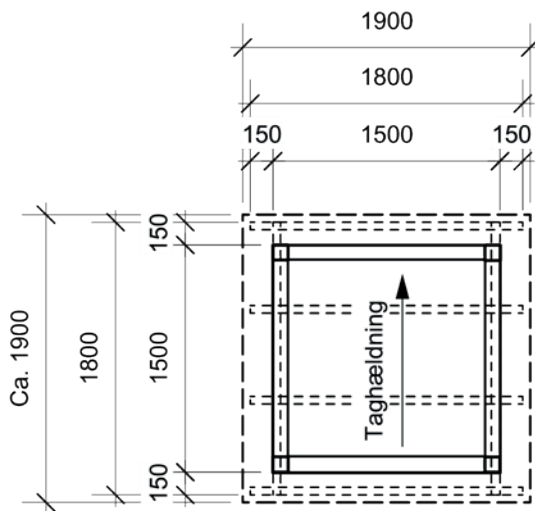
## Skur i blokkene

Søg om tilladelse?	Ja
Begrænsninger:	Max. 2x2,5 m. kun i henhold til rekvireret tegning
Materialekrav:	Ja
Godtgørelse:	Nej
Retablering ved fraflytning:	Nej
Bemærkninger:	Der må kun tilbygges skur i stuelejligheder med have.

**Afdelingsbestyrelsen for afdeling 51, Blåkildevej**

## Skur: 1 (150x150)

### Plantegning – Montagetegninger



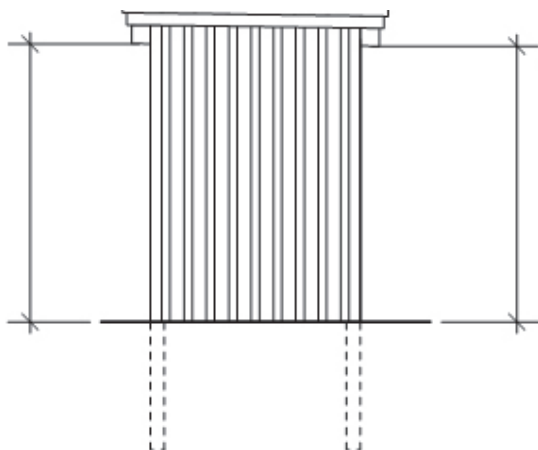
Plantegninger, mål 1:50

*Tegninger er vist med taghældning på min. 1 cm pr. mtr. Forskriver tagleverandøren en større hældning følges dennes anvisninger.*

## Skur: 1 (150x150)

### Facadetegninger – Montagetegninger

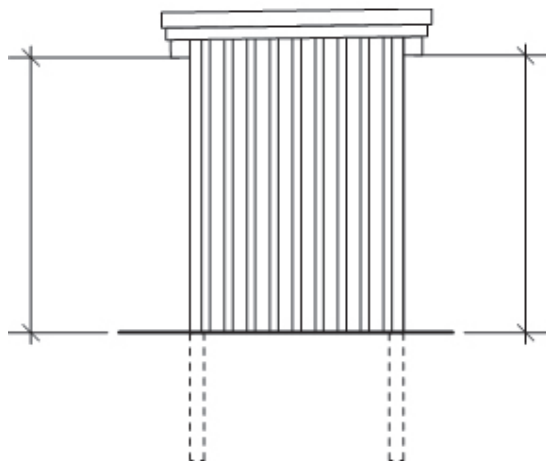
Underside af  
rem 1900 mm



Underside af  
rem 1850 mm

Højre side, mål 1:50

Underside af  
rem 1850 mm



Underside af  
rem 1900 mm

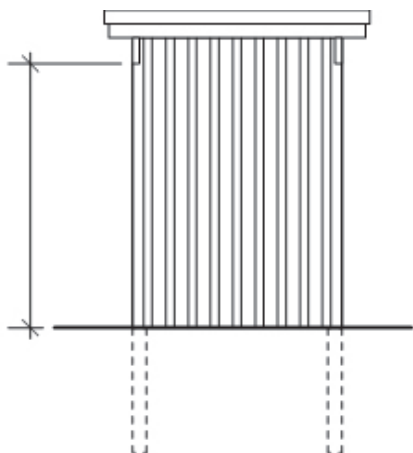
Venstre side, mål 1:50

*Tegninger er vist med taghældning på min. 1 cm pr. mtr. Forskriver tagleverandøren en større hældning følges dennes anvisninger.*

## Skur: 1 (150x150)

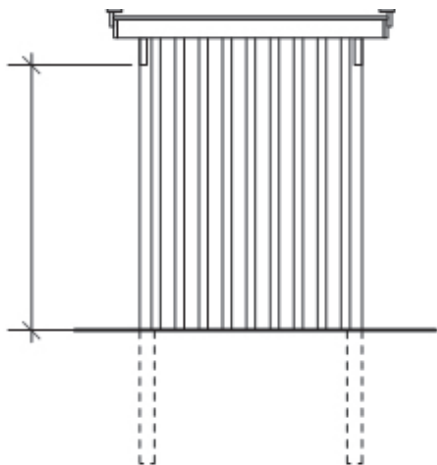
### Gavltegninger – Montagetegninger

Underside af  
rem 1900 mm



Frontside, mål 1:50

Underside af  
rem 1850 mm



Bagside, mål 1:50

*Tegninger er vist med taghældning på min. 1 cm pr. mtr. Forskriver tagleverandøren en større hældning følges dennes anvisninger.*

## Vejledende materialeliste – skur: 1 (150 x150)

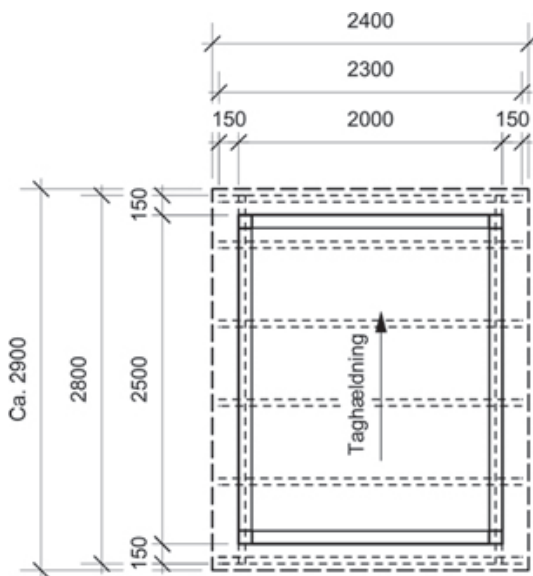
Lægter til galger	38 x 56 mm lægte	24 a	60	cm		
Jordforankring	16 (eller 19) x 100 mm trykimprægneret træ	8 a	30	cm		
Stolper	100 x 100 mm trykimprægneret træ	4 a	300	cm		
Dørstolper	50 x 100 mm trykimprægneret træ	2 a	300	cm		
Topremme	45 x 145 mm T1-mærket spærtræ	2 a	180	cm		
Spær	45 x 95 mm T1-mærket spærtræ	4 a	180	cm		
Sternbrædder	25 x 125 m trykimprægneret træ	4 a	210	cm		
Sternbrædder	25 x 100 mm trykimprægneret træ	3 a	210	cm		
Dækbrædder	19 x 100 mm trykimprægneret træ	3 a	210	cm		
Løsholter	45 x 95 mm regal	10 a	150	cm		
Dørrevler	45 x 95 mm regal	1 a	240	3 a	120	cm
Skråbånd	45 x 95 mm regal	8 a	120	cm		
Beklædning	16 x 100 mm trykimprægneret træ	90 a	210	cm		

## Taget på skuret må være trapez i stål eller tagpap

Spærbeslag	BMF Universalbeslag 190 mm. varmforzinket, venstre	4	stk.
Spærbeslag	BMF Universalbeslag 190 mm. varmforzinket, højre	4	stk.
Vinkelbeslag	BMF 40390 (93x93x40x3mm), varmforzinket eller lignende	26	stk.
Stalddørgreb	til hængelås. Dørtykkelse 75 - 105, varmforzinket	1	stk.
T-hængsel	Dim. 38 x 3,0 lgd 470. mm, varmforzinket	2	stk.
Skruer	Spunskruer, 5 x 50 mm, climate-x eller rustfritt pk á 200 stk.	2	pk.
Skruer	Spunskruer, 5 x 80 mm, climate-x eller rustfritt pk á 200 stk.	2	pk.
Beslagsskruer	Beslagsskure med spungevind 5,0 x 40 mm pk á 250 stk.	2	pk.
Bræddebolte	12/10 x 120 mm, varmforzinket eller climate-x	4	stk.
Firkantskiver	(til bræddebolte) 40 x 40 mm, med ø 12 mm hul, varmforzinket eller climate-x	4	stk.
Skruer	til trapezplader. Bund- eller topskruer til plasttrapez eller bundskruer til ståltrapez	50	stk.
Tagrende	i plast, stål	1,8	m.
Tagrende, 100 mm	Endebunde	2	stk.
	Tudstykke	1	stk.
	Konsoljern + skruer	4	stk.
Nedløb, 75 mm	Nedløb	2	m.
	Bøjninger 45 eller 60 grader	2	stk.
	Rørholder til træ	2	stk.
Tagrendelim	Lim til plast, stål eller zink	1	tub.

## Skur: 2 ( 200 x 250 )

### Plantegning – Montagetegninger



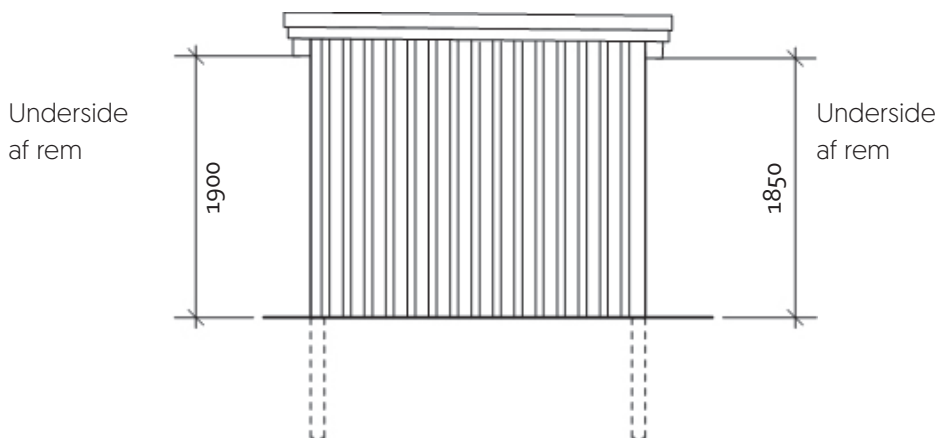
Plantegninger, mål 1:50

Tegninger er vist med en taghældning på min. 1 cm pr. mtr. Forskriver tagleverandøren en større hældning følges dennes anvisninger.

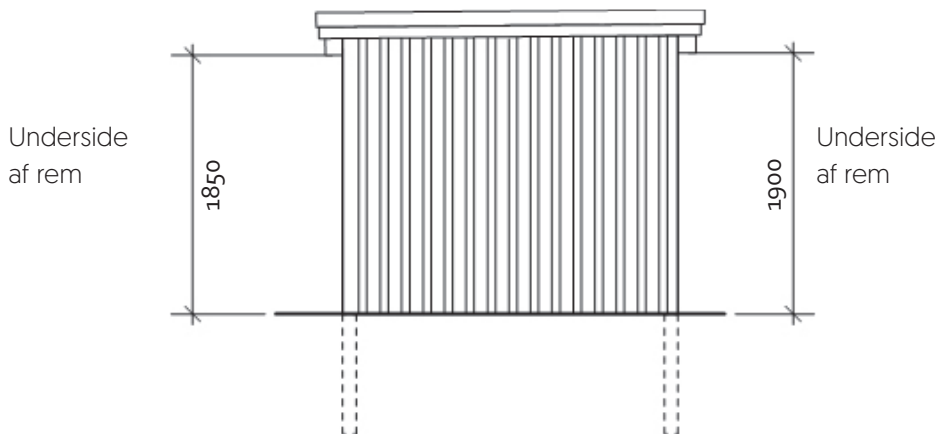


## Skur: 2 ( 200 x 250 )

### Facadetegninger – Montagetegninger



Høje side, mål 1:50



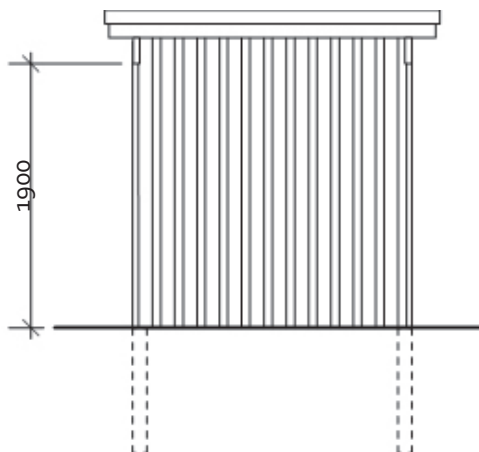
Venstre side, mål 1:50

Tegninger er vist med en taghældning på min. 1 cm pr. mtr. Forskriver tagleverandøren en større hældning følges dennes anvisninger.

## Skur: 2 ( 200 x 250 )

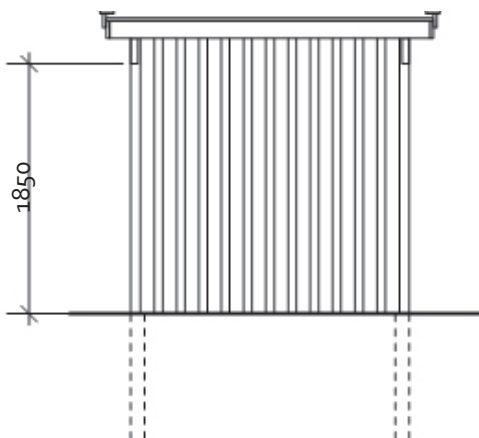
### Gavltegninger – Montagetegninger

Underside  
af rem



Frontside, mål 1:50

Underside  
af rem



Bagside, mål 1:50

*Tegninger er vist med en taghældning på min. 1 cm pr. mtr. Forskriver tagleverandøren en større hældning følges dennes anvisninger.*

## Vejledende materialeliste – skur: 2 ( 200 x 250 )

Lægter til galger	38 x 56 mm lægte		24 a	60	cm
Jordforankring	16 (eller 19) x 100 mm tryk		8 a	30	cm
Stolper	100 x 100 mm tryk		4 a	300	cm
Dørstolper	50 x 100 mm tryk		2 a	300	cm
Topremme	45 x 145 mm T1-mærket spærtræ		2 a	300	cm
Spær	45 x 95 mm T1-mærket spærtræ		6 a	240	cm
Sternbrædder	25 x 125 mm tryk	2 a	270	2 a	300 cm
Sternbrædder	25 x 100 mm tryk	1 a	270	2 a	300 cm
Dækbrædder	19 x 100 mm tryk	1 a	270	2 a	300 cm
Løsholter	45 x 95 mm regal	4 a	240	6 a	180 cm
Dørrevler	45 x 95 mm regal	1 a	240	3 a	120 cm
Skråbånd	45 x 95 mm regal			8 a	120 cm
Beklædning	16 x 100 mm tryk			135 a	210 cm

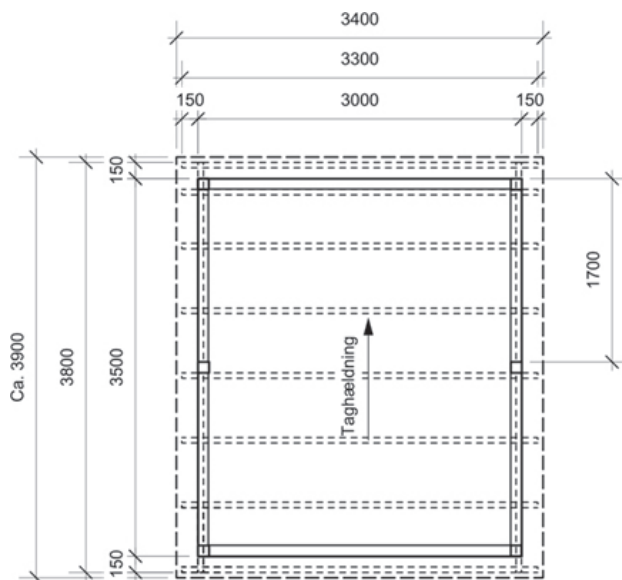
## Taget på skuret må være trapez i stål eller tagpap

Spærbeslag	BMF Universalbeslag 190 mm. varmforzinket, venstre			6	stk.
Spærbeslag	BMF Universalbeslag 190 mm. varmforzinket, højre			6	stk.
Vinkelbeslag	BMF 40390 (93x93x40x3mm), varmforzinket eller lignende			26	stk.
Stalddørgreb	til hængelås. Dørtykkelse 75 - 105, varmforzinket			1	stk.
T-hængsel	Dim. 38 x 3,0 lgd 470. mm, varmforzinket			2	stk.
Skruer	Mulighed 1 - Spunskrue, 5 x 50 mm, climate-x eller rus frit, pk á 200 stk.			2	pk.
Skruer	Mulighed 1 - Spunskrue, 5 x 80 mm, climate-x eller rus frit, pk á 200 stk.			3	pk.
Beslagsskruer	Beslagsskure med spungevind 5,0 x 40 mm, pk á 250 stk.			3	pk.
Bræddebolte	12/10 x 120 mm, varmforzinket eller climate-x			4	stk.
Firkantskiver	(til bræddebolte) 40 x 40 mm, med ø 12/10 mm hul, varmforzinket eller climate-x			4	stk.
Skruer	til trapezplader. Bund- eller topskruer til plasttrapez eller bundskruer til ståltrapez			70	stk.
Tagrende i plast, stål				2,4	m.
Tagrende, 100 mm	Endebunde			2	stk.
	Tudstykke			1	stk.
	Konsoljern + skruer			5	stk.
Nedløb, 75 mm	Nedløb			2	m.
	Bøjninger 45 eller 60 grader			2	stk.
	Rørholder til træ			2	stk.
Tagrendelim	Lim til plast, stål eller zink			1	tub.

*bygselvtegninger.dk hæfter ikke for eventuelle fejl eller mangler i materialelisten. Materialelisten er kun vejledende.*

## Skur: 3 ( 300 x350 )

### Plantegning – Montagetegninger

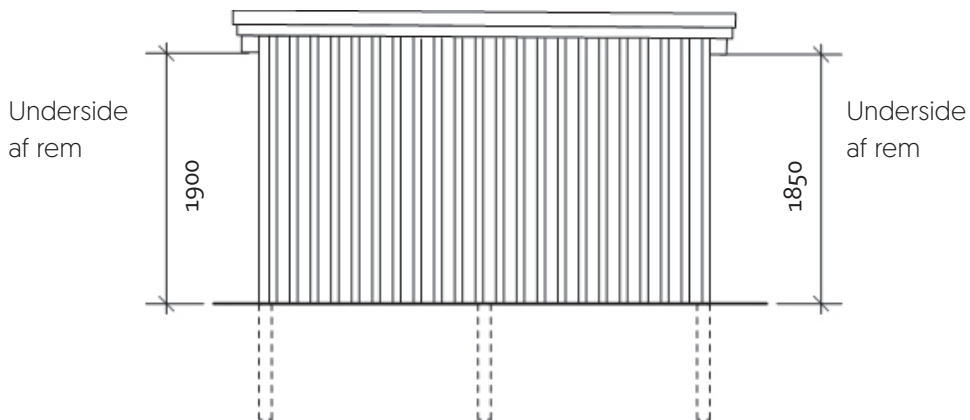


Plantegninger, mål 1:50

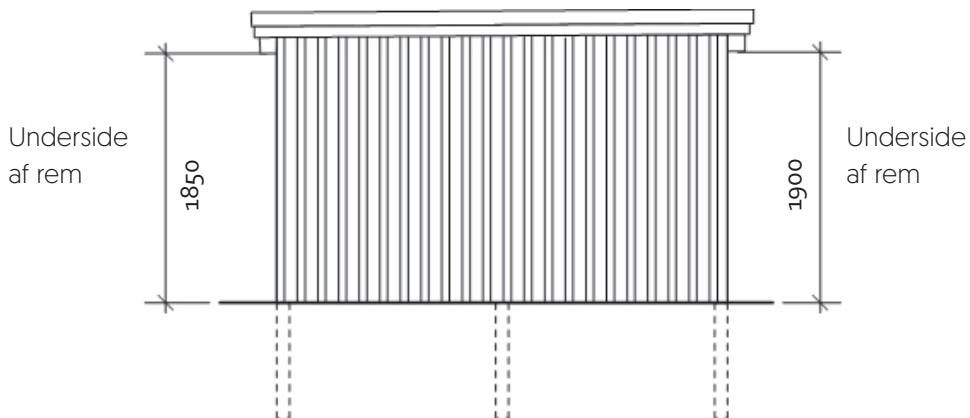
Tegninger er vist med en taghældning på min. 1 cm pr. mtr. Forskriver tagleverandøren en større hældning følges dennes anvisninger.

## Skur: 3 ( 300 x 350 )

### Facadetegninger – Montagetegninger



Høje side, mål 1:50



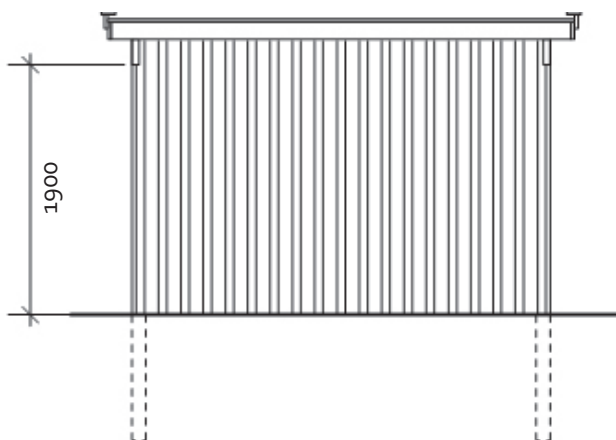
Venstre side, mål 1:50

Tegninger er vist med en taghældning på min. 1 cm pr. mtr. Forskriver tagleverandøren en større hældning følges dennes anvisninger.

## Skur: 3 ( 300 x 350 )

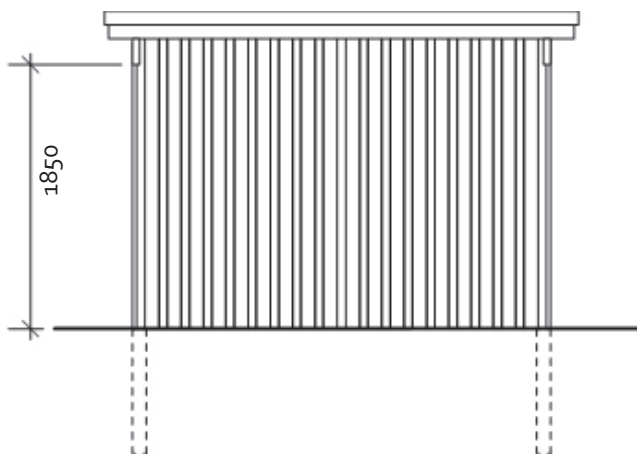
### Gavltegninger – Montagetegninger

Underside  
af rem



Frontside, mål 1:50

Underside  
af rem



Bagside, mål 1:50

*Tegninger er vist med en taghældning på min. 1 cm pr. mtr. Forskriver tagleverandøren en større hældning følges dennes anvisninger.*

### Vejledende materialeliste – Skur: 3 ( 300 x 350 )

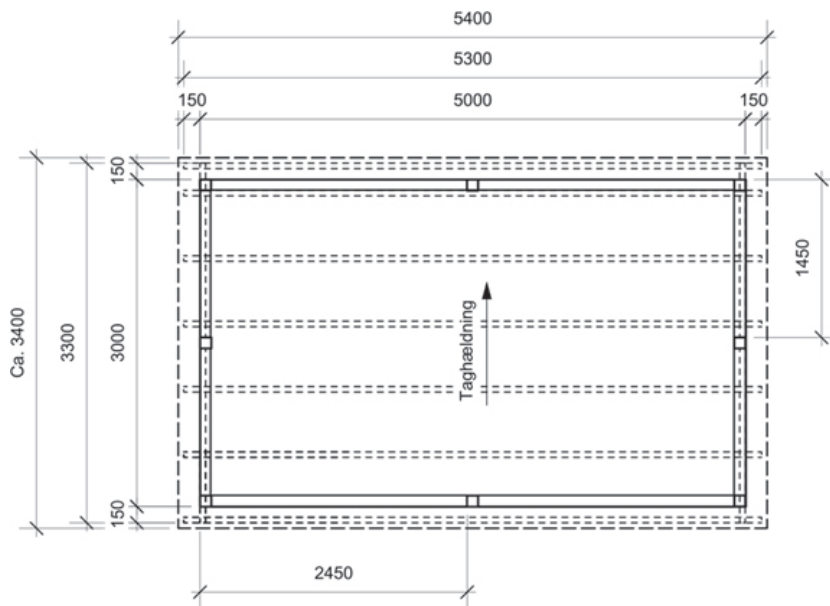
Lægter til galger	38 x 56 mm lægte		24 a	60	cm	
Jordforankring	16 (eller 19) x 100 mm tryk		12 a	30	cm	
Stolper	100 x 100 mm tryk		6 a	300	cm	
Dørstolper	50 x 100 mm tryk		2 a	300	cm	
Topremme	45 x 145 mm T1-mærket spærtræ		2 a	390	cm	
Spær	45 x 95 mm T1-mærket spærtræ		8 a	330	cm	
Sternbrædder	25 x 125 mm trykimprægneret	2 a	360	2 a	420	cm
Sternbrædder	25 x 100 mm trykimprægneret	1 a	360	2 a	420	cm
Dækbrædder	19 x 100 mm trykimprægneret	1 a	360	2 a	420	cm
Løsholter	45 x 95 mm regal	8 a	180	6 a	300	cm
Dørrevler	45 x 95 mm regal	1 a	240	3 a	120	cm
Skråbånd	45 x 95 mm regal			8 a	120	cm
Beklædning	16 x 100 mm tryk			195 a	210	cm

### Taget på skuret må være trapez i stål eller tagpap

Spærbeslag	BMF Universalbeslag 190 mm. varmforzinket, venstre			8	stk.
Spærbeslag	BMF Universalbeslag 190 mm. varmforzinket, højre			8	stk.
Vinkelbeslag	BMF 40390 (93x93x40x3mm), varmforzinket eller lignende			34	stk.
Stalddørgreb	til hængelås. Dørtykkelse 75 - 105, varmforzinket			1	stk.
T-hængsel	Dim. 38 x 3,0 lgd 470. mm, varmforzinket			2	stk.
Skruer	Spunskruer, 5 x 50 mm, climate-x eller rustfrit pk á 200 stk.			3	pk.
Skruer	Spunskruer, 5 x 80 mm, climate-x eller rustfrit pk á 200 stk.			4	pk.
Beslagsskruer	Beslagsskure med spungevind 5,0 x 40 mm pk á 250 stk.			3	pk.
Bræddebolte	12/10 x 120 mm, varmforzinket eller climate-x			6	stk.
Firkantskiver	(til bræddebolte) 40 x 40 mm, med ø 12 mm hul, varmforzinket eller climate-x			6	stk.
Skruer	til trapezplader. Bund- eller topskruer til plasttrapez eller bundskruer til ståltrapez			150	stk.
Tagrende	i plast, stål eller zink				
	Galvaniseret stål – Zink – RendePlast, farve? _____			3,4	m.
Tagrende, 100 mm	Endebunde			2	stk.
	Tudstykke			1	stk.
	Konsoljern + skruer			7	stk.
Nedløb, 75 mm	Nedløb			2	m.
	Bøjninger 45 eller 60 grader			2	stk.
	Rørholder til træ			2	stk.
Tagrendelim	Lim til plast, stål eller zink			1	tub.

## Skur: 4 ( 500 x 300 )

### Plantegning – Montagetegninger



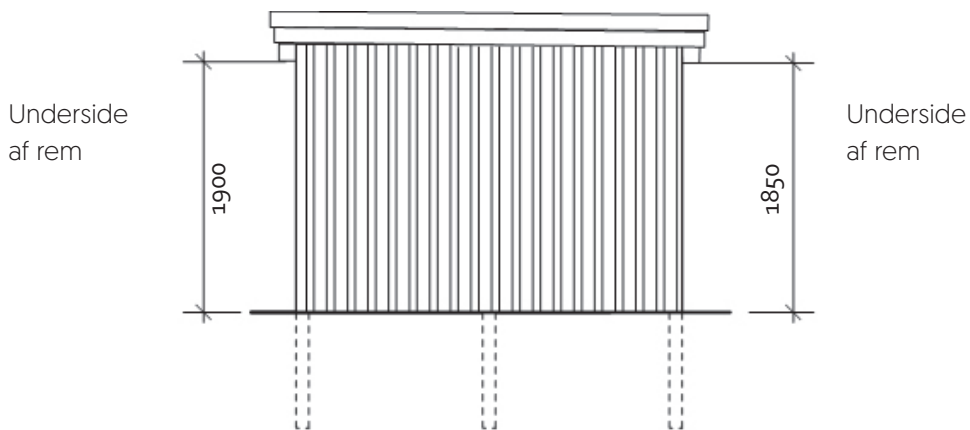
Plantegninger, mål 1:50

Tegninger er vist med en taghældning på min. 1 cm pr. mtr. Forskriver tagleverandøren en større hældning følges dennes anvisninger.

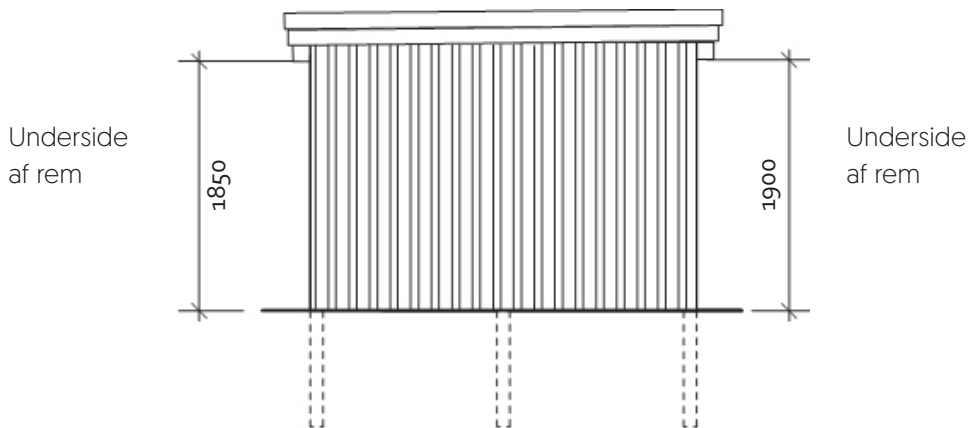


## Skur: 4 ( 500 x 300 )

### Facadetegninger – Montagetegninger



Høje side, mål 1:50

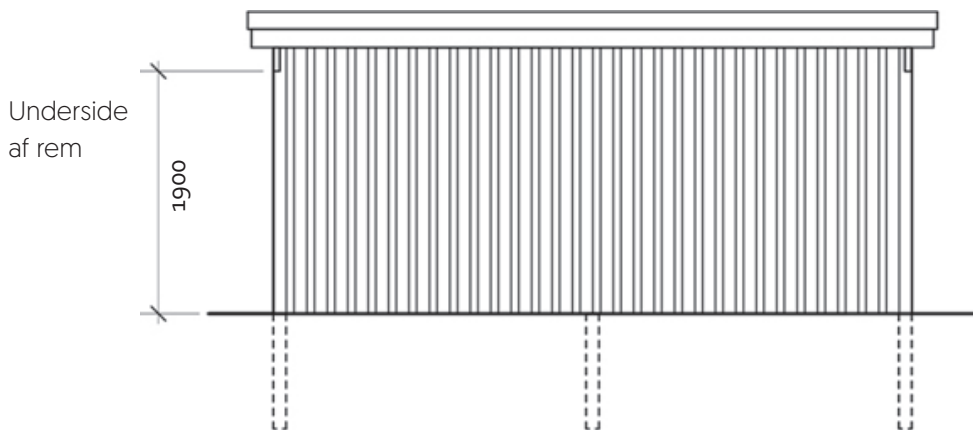


Venstre side, mål 1:50

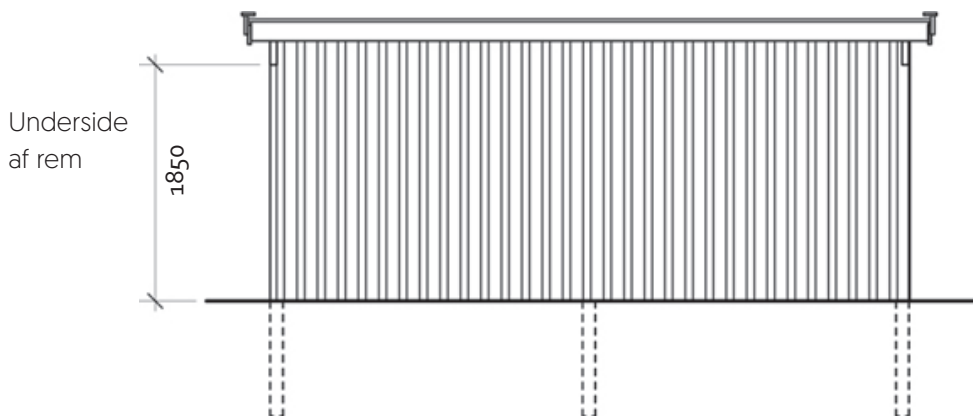
Tegninger er vist med en taghældning på min. 1 cm pr. mtr. Forskriver tagleverandøren en større hældning følges dennes anvisninger.

## Skur: 4 ( 500 x 300 )

### Gavltegninger – Montagetegninger



Frontside, mål 1:50



Bagside, mål 1:50

Tegninger er vist med en taghældning på min. 1 cm pr. mtr. Forskriver tagleverandøren en større hældning følges dennes anvisninger.

## Vejledende materialeliste – skur: 4 ( 500 x 300 )

Lægter til galger	38 x 56 mm lægte		24 a	60	cm	
Jordforankring	16 (eller 19) x 100 mm tryk.		16 a	30	cm	
Stolper	100 x 100 mm tryk		8 a	300	cm	
Dørstolper	50 x 100 mm tryk		2 a	300	cm	
Topremme	45 x 145 mm T1-mærket spærtræ		2 a	330	cm	
Spær	45 x 145 mm T1-mærket spærtræ		7 a	540	cm	
Sternbrædder	25 x 175 mm tryk	2 a	540	2 a	360	cm
Sternbrædder	25 x 125 mm tryk	1 a	540	2 a	360	cm
Dækbrædder	19 x 100 mm tryk	1 a	540	2 a	360	cm
Løsholter	45 x 95 mm regal	8 a	150	12 a	240	cm
Dørrevler	45 x 95 mm regal	1 a	240	3 a	120	cm
Skråbånd	45 x 95 mm regal			8 a	120	cm
Beklædning	16 x 100 mm tryk			240 a	210	cm

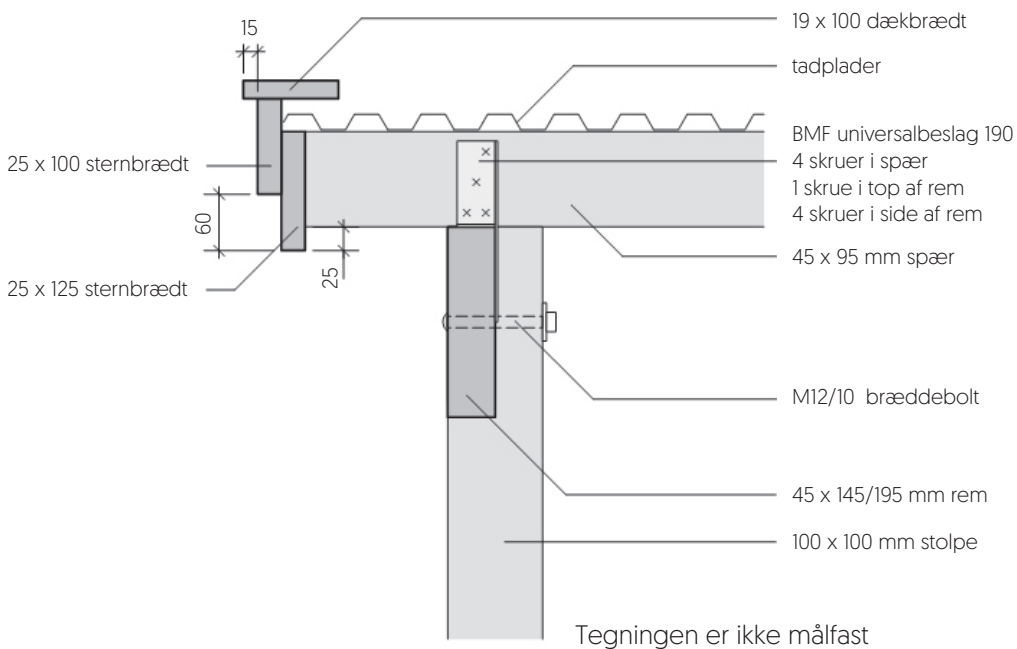
## Taget på skuret må være trapez i stål eller tagpap

Spærbeslag	BMF Universalbeslag 190 mm. varmforzinket, venstre		7	stk.
Spærbeslag	BMF Universalbeslag 190 mm. varmforzinket, højre		7	stk.
Vinkelbeslag	BMF 40390 (93x93x40x3mm), varmforzinket eller lignende		46	stk.
Stalddørgreb	til hængelås Dørtykkelse 75 - 105, varmforzinket		1	stk.
T-hængsel	Dim. 38 x 3,0 lgd 470. mm, varmforzinket		2	stk.
Skruer	Spunskrue, 5 x 50 mm, climate-x eller rustfrit pk á 200 stk.		3	pk.
Skruer	Spunskrue, 5 x 80 mm, climate-x eller rustfrit pk á 200 stk.		5	pk.
Beslagsskruer	Beslagsskure med spungevind 5,0 x 40 mm pk á 250 stk.		4	pk.
Bræddebolte	12/10 x 120 mm, varmforzinket eller climate-x		6	stk.
Firkantskiver	(til bræddebolte)40 x 40 mm, med ø 12/10 mm hul, varmforzinket eller climate-x		6	stk.
Skruer	til trapezplader. Bund- eller topskruer til plasttrapez eller bundskruer til ståltrapez		200	stk.
Tagrende i plast, stål			5,3	m.
Tagrende, 100 mm	Endebunde		2	stk.
	Tudstykke		1	stk.
	Konsoljern + skruer		10	stk.
Nedløb, 75 mm	Nedløb		2	m.
	Bøjninger 45 eller 60 grader		2	stk.
	Rørholder til træ		2	stk.
Tagrendelim	Lim til plast, stål eller zink		1	tub.

# Detaljetegning 1 – Skur: 1-2-3

## Montagetegninger

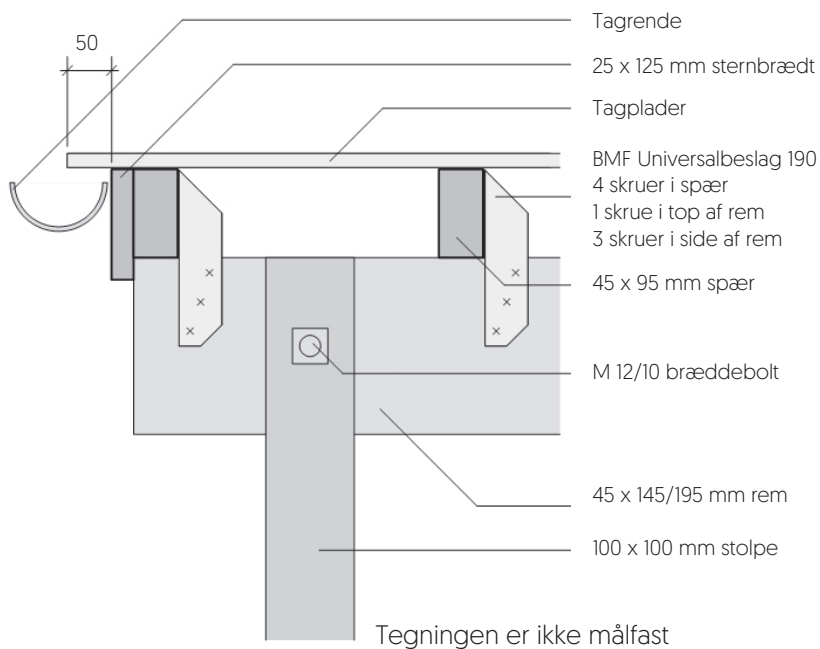
Tegningen er vist uden synlig taghældning



## Detaljtegning 2 – Skur: 1-2-3

### Montagetegninger

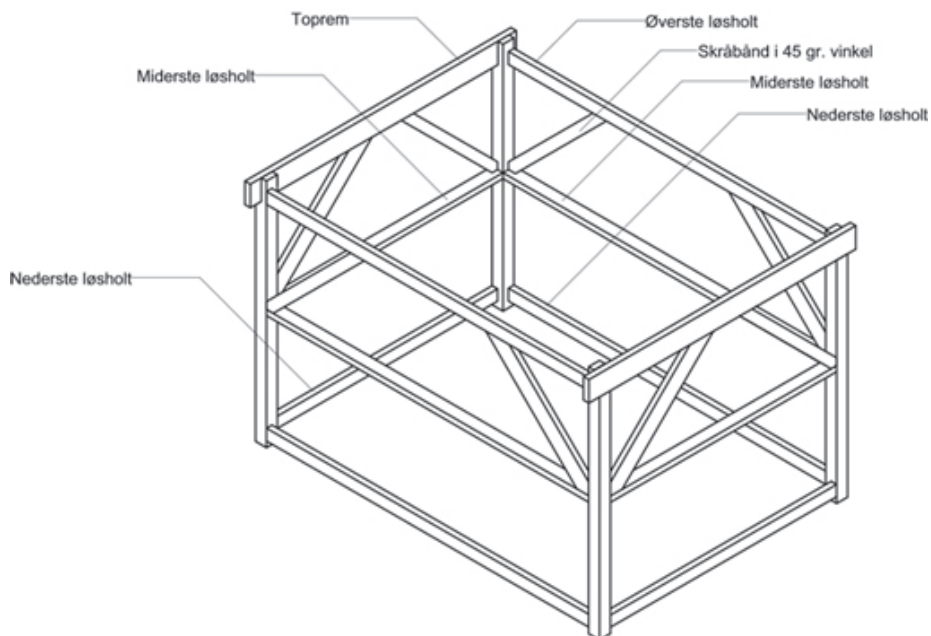
Tegningen er vist uden synlig taghældning



# Isometritegning – Skur: 1-2-3

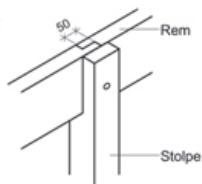
## Montagetegninger

Isometrien viser placering af løsholter til understøtning af vægbeklædning. Isometrien er ikke målfast.



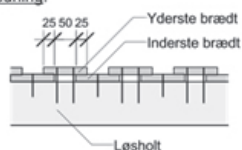
### Bladsamling af to remme:

Remmene skæres som vist og samles med en brædebolt gennem stolpe og begge remme.



Figur 1

### 1 på 2 beklædning:



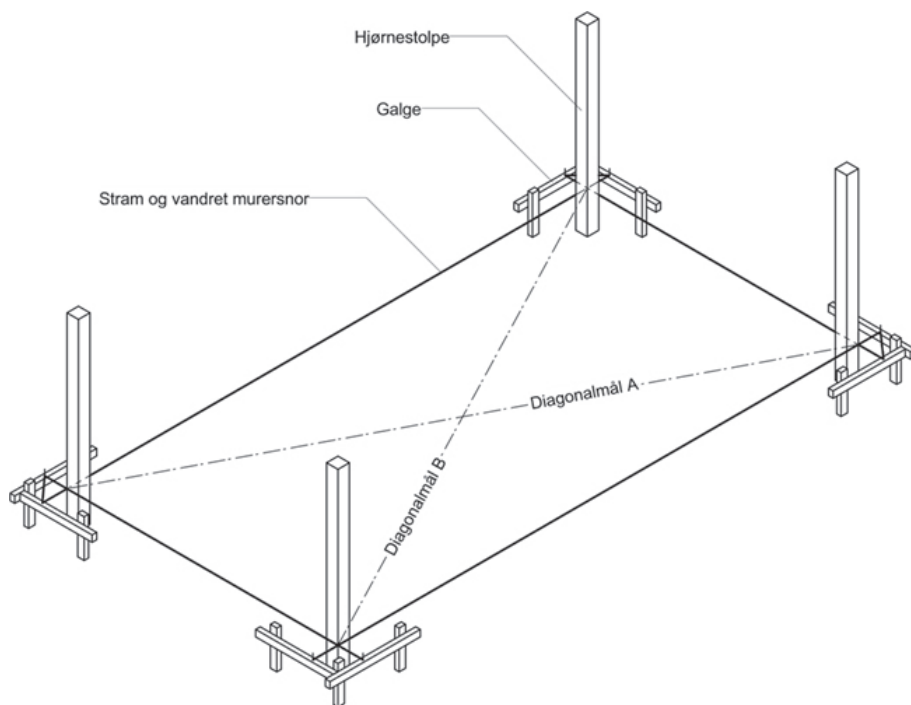
Figur 2

# Afsætningsplan – Skur: 1-2-3

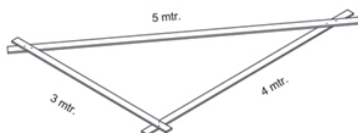
## Montagetegninger

Isometrien viser hvorledes hjørnestolperne placeres i vinkel ved hjælp af galger med snore.

Når diagonalmålt A = diagonalmålt B er firkantens hjørner i 90 graders vinkel. Isometrien er ikke målfast.

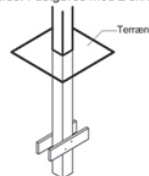


**Alternativ metode at skabe en 90 graders vinkel:**  
Byg en trekant med brædder i målene 3 x 4 x 5 meter.



Figur 1

**Jordforankring:**  
20 cm fra stolpen bunden monteres 2 stk. 16 x 100 mm tryk Impr. på hver side. Fastgøres med 2 skruer på min 50 mm.

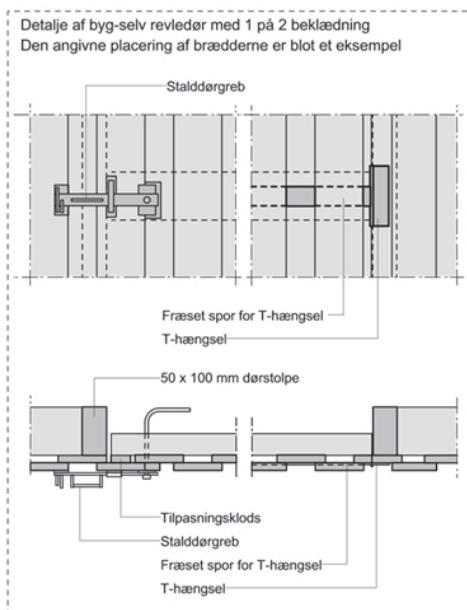
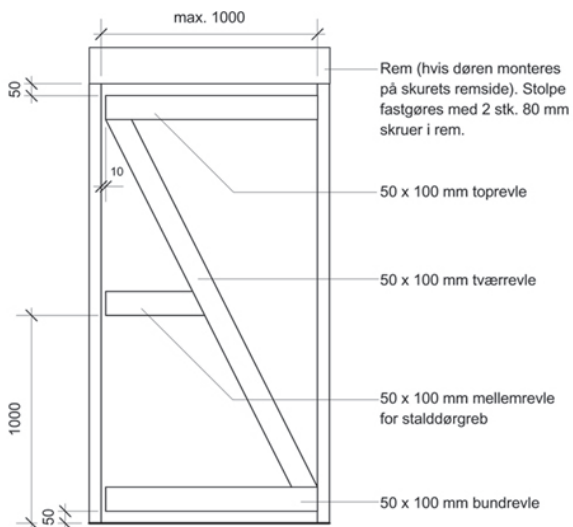
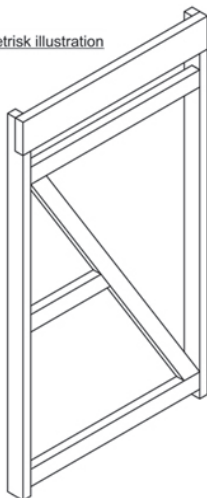


Figur 2

# Dørtegning – Skur: 1-2-3 – bygselv revledør

## Montagetegninger

Isometrisk illustration



Tegningen er ikke målfast



# Standard beskrivelse for emner med fladt tag – Skur: 1-2-3

## Montagetegninger

Kontroller hurtigst muligt efter modtagelse om de leverede materialer er i overensstemmelse med de på fakturaen anførte, både i forhold til antal og kvalitet. Plasttrapezplader må ikke opbevares i direkte sollys når de er stablet sammen, da varmeopbygningen i stakken kan forårsage misfarvninger samt deformationer af materialet.

- 1.) De yderste stolper markeres ved at hamre en lægtestump i jorden til cirka den på plantegningen angivende placering. Omkring hver af disse bygges en galge i en afstand af cirka 30 cm. Den vandrette del af galgen holdes cirka 20 cm. over vandret terræn. Ved at udspænde en murresnor, som angivet på afsætningsplanen og i henhold til målene på plantegningen, dannes en firkant. Når firkantens to diagonal mål er ens, er firkanten retvinklet. I hvert hjørne af firkanten graves et 90 cm's dybt hul. Yderstolperne placeres i hullerne og præcist i firkantes hjørner som angivet på afsætningsplanen. Som jordanker monteres 2 stk. brædder som angivet på afsætningsplanens figur 2. Nu placeres resterende stolper i henhold til plantegningen. Tjek med vaterpas at alle stolper står helt lodret.
- 2.) Til emner med skur hører to dørstolper. Disse er ikke markeret på plantegningen, men sættes hvor det måtte ønskes i skurets sider. Ønskes døren placeret op ad en eksisterende stolpe, benyttes kun den ene dørstolpe. Dørhullets bredde sættes til max. 1 meter.
- 3.) Omkring alle stolper tilfyldes med grus som stampes grundigt for hver 20 cm. Sikreste stabilitet opnås ved at støbe stolperne i beton. Enten med færdigblandet tørbeton hvori der iblandes vand eller ved at blande cement og støbemix (blandet grus og sten) i forholdet 1 del cement / 6 dele støbemix.
- 4.) Når alle stolper står lige og solidt i jorden fjernes galgerne. Der er vigtigt at alle stolper står solidt i jorden og ikke kan bevæges i jordoverfladen.
- 5.) Remme monteres midlertidigt med skruetvinger på ydersiden af de stolper hvorpå de senere skal monteres i hak som anvist på detaljetegning 1. De placeres i højder som angivet på facadetegninger (husk at målene er i forhold til vandret terræn). Med blyant markeres undersiden af remmene på stolperne. Remme fjernes igen og hak i stolpetop udskæres i henhold til detaljetegning 1, hvor blyantsstregen markerer hakkets bund.
- 6.) Vær opmærksom på, at træ kan have pilhøjde, det vil sige, at det buer en smule, kontroller derfor at pilhøjde er opadvendt (træet buer opad).
- 7.) Rømmene lægges op i de udskårne hakker i stolperne og fastholdes med skruetvinger, hvorefter der forbores til, og monteres, bræddebolt som angivet på detaljetegning 1 og 2. Ca. 5 cm over og under hver bræddebolt monteres yderligere

- en 80 mm skrue gennem remmen (dørstolper monteres kun med skruer). Hvor remme leveres i flere stykker, samles to remme over en stolpe som angivet på isometritegningens figur 1. Stolper renskæres i top over rem og remme renskæres på længde i henhold til plantegningen.
- 8.) Kontroller spærene for pilhøjde (se punkt 6.). Alle spær skæres til den på plantegningen angivende længde. Forreste og bagerste spær monteres med lige langt udhæng på begge sider af remme. Udspænd en muresnor fra hver ende af det forreste spær til hver ende af det bagerste spær. De mellemliggende spær monteres herefter indenfor snoren, således at der skabes lige langt udhæng. Afstanden fra forkant spær til forkant spær må være max. 60 cm. En eventuel samling af tagplader, skal dog ske over et spær, hvorfor der skal tages hensyn til dette ved placering af spær. Alle spær fastgøres med spærbeslag i henhold til detaljetegning 1 og 2. Vær opmærksom på at der er højre og venstre beslag.
- 9.) Vindafstivning af tag: Vindtrækbånd i form af hulbånd monteres som vist på plantegning oven på spærene. Båndene monteres stramt med skruer i hver samling. Alternativt kan båndet monteres på undersiden af spærene. Er der ikke vist nogen markering af vindtrækbånd på plantegningen – spring da videre til pkt. 10.)
- 10.) Sternbrædder og dækbrædder monteres som vist på detaljetegning 1 og 2. Sternbrædder skrues med 2 stk. 80 mm skruer i hver spærende eller pr. ca. 1 meter. i front- og bagside. Dækbrædder fastgøres med 50 mm skruer med ca. 1,5 meters afstand.
- 11.) Til understøtning for beklædning monteres løsholter vandret som angivet på isometritegningen. Nederste løsholt placeres med undersiden 5 cm over vandret terræn. Midterste løsholt sættes ca. 1 meter over vandret terræn. Øverste løsholt placeres max. 5 cm fra overkant af stolper. På remsiderne benyttes remmen som øverste løsholt i stedet. Løsholter monteres mellem stolperne med vinkelbeslag 6-8 beslagskruer i hvert beslag (3-4 skruer i stolpe og 3-4 skruer i løsholt).
- 12.) På hver af skurets hjørnestolper sættes to skråbånd som vist på isometritegningen. De monteres i stolpe eller løsholt ved skrårkning med 1 stk. 80 mm skrue i hver ende. Skråbånd fastholdes til udvendig beklædning ved at monterer 2-3 stk. 50 mm skruer fra udvendig side med ca. 20 cm mellemrum.
- 13.) Dør i skur- se dørtegnig: Top- og bundrevle monteres midlertidigt med vinkelbeslag til dørstolper (husk mellemrum på 10 mm til dørstolpe modsat hængselside). Beklædning monteres iht. pkt. 14a eller 14b på dør samt ca. 20 cm på begge sider

af døren. Herefter monteres tværræve og mellemræve. Hængsler og staldørgreb monteres og placeres som vist på dørtegning med 50/80 mm skruer. De midlertidige vinkler fjernes fra top- og bundræve.

14a.) 1 på 2 beklædning: Inderste lag beklædningsbrædder monteres lodret med et mellemrum på 5 cm. De monteres med en 50 mm skruer midt i brættet – 3 skruer pr. bræt, en i hver løsholt/rem. De yderste brædder monteres lige over mellemrummet mellem de inderste. Hvert bræt monteres med 6 stk. 80 mm skruer – 2 i hver samling og uden at de går igennem de inderste brædder. Se isometritegningens figur 2. Husk med vaterpas at kontrollere alle brædderne lodret.

14b.) Lodret profilbræddebeklædning: Lodrette profilbrædder skrues med 50 mm skruer - 3 skruer pr. bræt, en i hver løsholt/rem. Husk med vaterpas at kontrollere alle brædderne lodret.

15a.) Trapezplader i plast: Pladerne lægges løst op på spærerne, så de når ud til sternbrædderne i siderne og i fronten. Bagerst gives pladerne en udhæng på 5 cm ud over sternbrættet som vist på detaljetegning 2. Pladerne fordeles med et overlæg på min. 1 bølge. Ved samling i længderetningen gives et overlæg på min. 15 cm. Samlingen skal ske over et spær. Afkortning af pladerne kan foretages med en fintanded sav. Det anbefales at oplægge pladerne i vindstille vejr.

Der findes 2 slags skruer til montage af pladerne: En til montage i bølgetop og en i bølgebund. For skruer til montage i bølgetop, skal der forbores med et 7 mm bor, skruen skal monteres præcist, hverken for stramt eller for løst. Skruer til montage i bølgebund har normalt "vinger" på under skruerhovedet, som overflødigsgøre forborring. Skruen monteres tilpas stramt i en arbejdsgang. Der skrues i hver 3. bølgetop/-bund, samt i bølgeoverlæg.

15b.) Trapezplader i stål: Pladerne lægges løst op på spærerne, så de når ud til sternbrædderne i siderne og i fronten. Bagerst gives pladerne en udhæng på 5 cm ud over sternbrættet som vist på detaljetegning 2. Pladerne fordeles med et overlæg på min. 1 bølge. Ved samling i længderetningen gives et overlæg på min. 15 cm. Samlingen skal ske over et spær. Afkortning af pladerne foretages med pladesaks eller lign. - aldrig med vinkelsliber. Det anbefales at oplægge pladerne i vindstille vejr. Pladerne monteres i bølgebund med "stål-skruer". Der skrues i hver 2. bølgebund, samt i bølgeoverlæg.

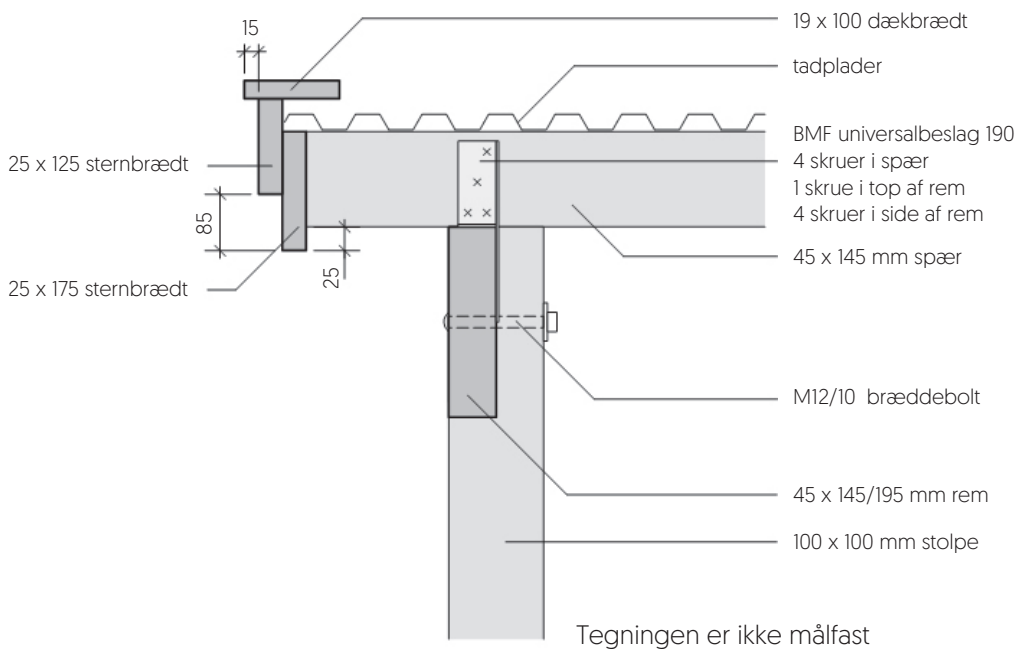
Tagpladeleverandørens anvisninger går altid forud for ovennævnte anvisninger.

16.) Tagrende: Monteres iht. leverandørens anvisninger.

# Detaljetegning 1 – Skur: 4

## Montagetegninger

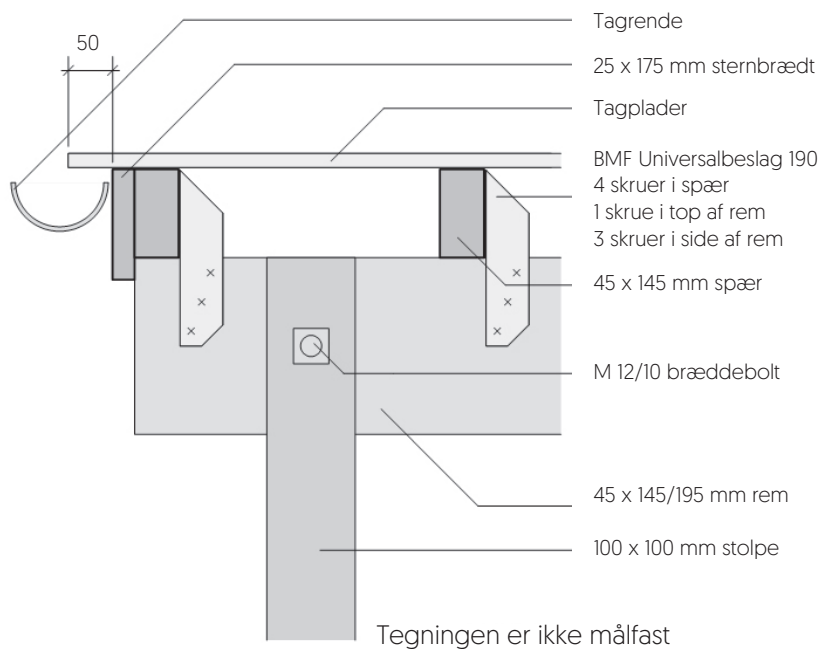
Tegningen er vist uden synlig taghældning



## Detaljtegning 2 – Skur: 4

### Montagetegninger

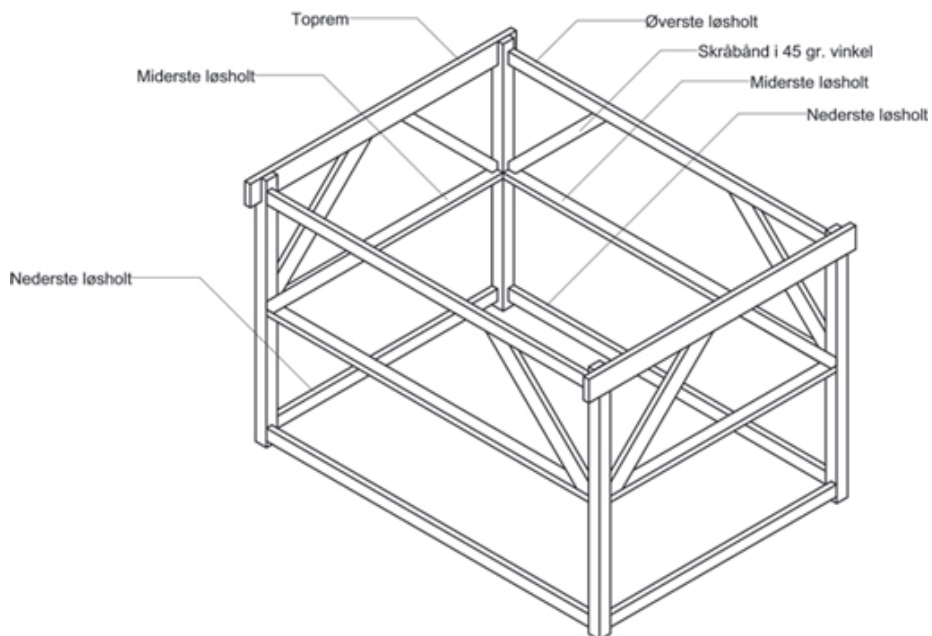
Tegningen er vist uden synlig taghældning



# Isometritegning – Skur: 4

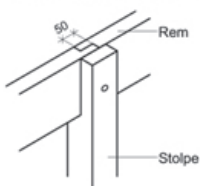
## Montagetegninger

Isometrien viser placering af løsholter til understøtning af vægbeklædning. Isometrien er ikke målfast.



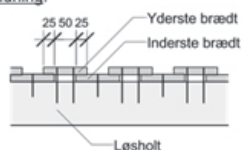
### Bladsamling af to remme:

Remmene skæres som vist og samles med en brædebolt gennem stolpe og begge remme.



Figur 1

### 1 på 2 beklædning:



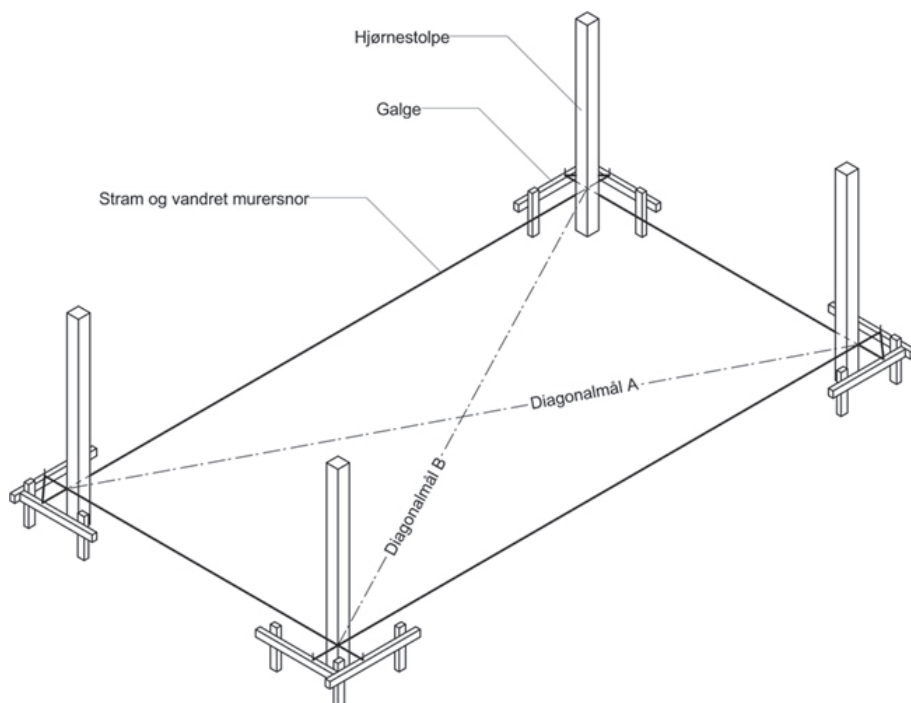
Figur 2

# Afsætningsplan – Skur: 4

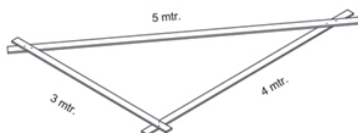
## Montagetegninger

Isometrien viser hvorledes hjørnestolperne placeres i vinkel ved hjælp af galger med snore.

Når diagonalmålt A= diagonalmålt B er firkantens hjørner i 90 graders vinkel. Isometrien er ikke målfast.

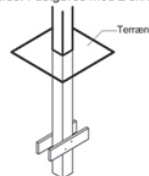


**Alternativ metode at skabe en 90 graders vinkel:**  
Byg en trekant med brædder i målene 3 x 4 x 5 meter.



Figur 1

**Jordforankring:**  
20 cm fra stolpen bunden monteres 2 stk. 16 x 100 mm trykimp. på hver side. Fastgøres med 2 skruer på min 50 mm.

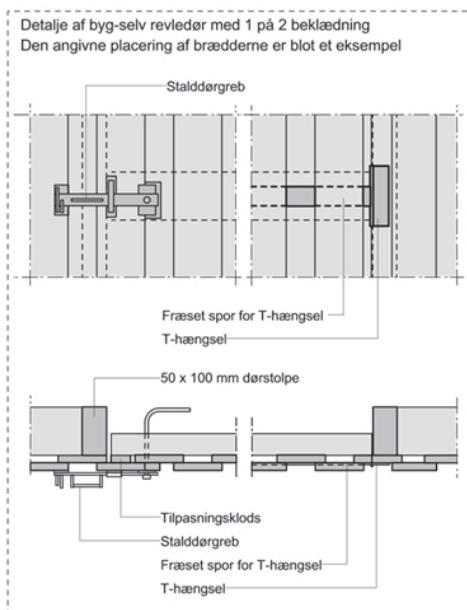
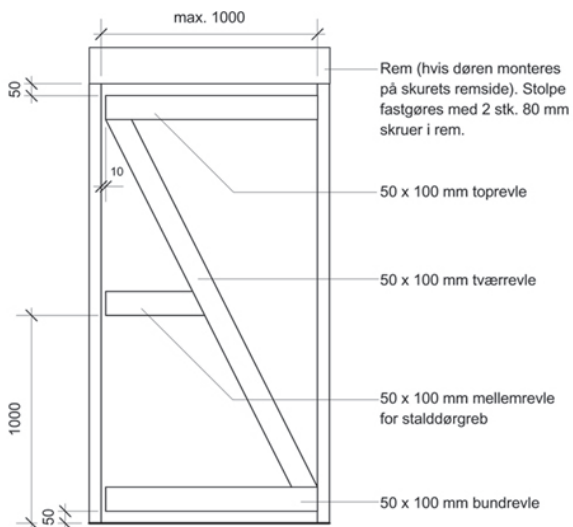
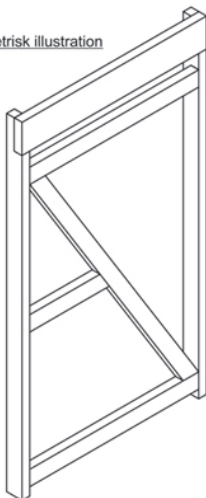


Figur 2

# Dørtegning – Skur: 4 – bygselv revledør

## Montagetegninger

Isometrisk illustration



Tegningen er ikke målfast



## Standard beskrivelse for emner med fladt tag – Skur: 4

### Montagetegninger

Kontroller hurtigst muligt efter modtagelse om de leverede materialer er i overensstemmelse med de på fakturaen anførte, både i forhold til antal og kvalitet. Plasttrapezplader må ikke opbevares i direkte sollys når de er stablet sammen, da varmeopbygningen i stakken kan forårsage misfarvninger samt deformationer af materialet.

- 1.) De yderste stolper markeres ved at hamre en læggestump i jorden til cirka den på plantegningen angivende placering. Omkring hver af disse bygges en galge i en afstand af cirka 30 cm. Den vandrette del af galgen holdes cirka 20 cm. over vandret terræn. Ved at udspænde en murresnor, som angivet på afsætningsplanen og i henhold til målene på plantegningen, dannes en firkant. Når firkantens to diagonal mål er ens, er firkanten retvinklet. I hvert hjørne af firkanten graves et 90 cm's dybt hul. Yderstolperne placeres i hullerne og præcist i firkantes hjørner som angivet på afsætningsplanen. Som jordanker monteres 2 stk. brædder som angivet på afsætningsplanens figur 2. Nu placeres resterende stolper i henhold til plantegningen. Tjek med vaterpas at alle stolper står helt lodret.
- 2.) Til emner med skur hører to dørstolper. Disse er ikke markeret på plantegningen, men sættes hvor det måtte ønskes i skurets sider. Ønskes døren placeret op ad en eksisterende stolpe, benyttes kun den ene dørstolpe. Dørhullets bredde sættes til max. 1 meter.
- 3.) Omkring alle stolper tilfyldes med grus som stemples grundigt for hver 20 cm. Sikreste stabilitet opnås ved at støbe stolperne i beton. Enten med færdigblandet tørbeton hvori der iblandes vand eller ved at blande cement og støbemix (blandet grus og sten) i forholdet 1 del cement / 6 dele støbemix.
- 4.) Når alle stolper står lige og solidt i jorden fjernes galgerne. Der er vigtigt at alle stolper står solidt i jorden og ikke kan bevæges i jordoverfladen.
- 5.) Remme monteres midlertidigt med skruetvinger på ydersiden af de stolper hvorpå de senere skal monteres i hak som anvist på detaljetegning 1. De placeres i højder som angivet på facadetegninger (husk at målene er i forhold til vandret terræn). Med blyant markeres undersiden af remmene på stolperne. Remme fjernes igen og hak i stolpetop udskæres i henhold til detaljetegning 1, hvor blyantsstregen markerer hakkets bund.
- 6.) Vær opmærksom på, at træ kan have pilhøjde, det vil sige, at det buer en smule, kontroller derfor at pilhøjde er opadvendt (træet buer opad).
- 7.) Rømmene lægges op i de udskårne hakker i stolperne og fastholdes med skruetvinger, hvorefter der forbores til, og monteres, bræddebolt som angivet på detaljetegning 1 og 2. Ca. 5 cm over og under hver bræddebolt monteres yderligere

- en 80 mm skrue gennem remmen (dørstolper monteres kun med skruer). Hvor remme leveres i flere stykker, samles to remme over en stolpe som angivet på isometritegningens figur 1. Stolper renskæres i top over rem og remme renskæres på længde i henhold til plantegningen.
- 8.) Kontroller spærene for pilhøjde (se punkt 6.). Alle spær skæres til den på plantegningen angivende længde. Forreste og bagerste spær monteres med lige langt udhæng på begge sider af remme. Udspænd en muresnor fra hver ende af det forreste spær til hver ende af det bagerste spær. De mellemliggende spær monteres herefter indenfor snoren, således at der skabes lige langt udhæng. Afstanden fra forkant spær til forkant spær må være max. 60 cm. En eventuel samling af tagplader, skal dog ske over et spær, hvorfor der skal tages hensyn til dette ved placering af spær. Alle spær fastgøres med spærbeslag i henhold til detaljetegning 1 og 2. Vær opmærksom på at der er højre og venstre beslag.
- 9.) Vindafstivning af tag: Vindtrækbånd i form af hulbånd monteres som vist på plantegning oven på spærene. Båndene monteres stramt med skruer i hver samling. Alternativt kan båndet monteres på undersiden af spærene. Er der ikke vist nogen markering af vindtrækbånd på plantegningen – spring da videre til pkt. 10.)
- 10.) Sternbrædder og dækbrædder monteres som vist på detaljetegning 1 og 2. Sternbrædder skrues med 2 stk. 80 mm skruer i hver spærende eller pr. ca. 1 meter. i front- og bagside. Dækbrædder fastgøres med 50 mm skruer med ca. 1,5 meters afstand.
- 11.) Til understøtning for beklædning monteres løsholter vandret som angivet på isometritegningen. Nederste løsholt placeres med undersiden 5 cm over vandret terræn. Midterste løsholt sættes ca. 1 meter over vandret terræn. Øverste løsholt placeres max. 5 cm fra overkant af stolper. På remsiderne benyttes remmen som øverste løsholt i stedet. Løsholter monteres mellem stolperne med vinkelbeslag 6-8 beslagskruer i hvert beslag (3-4 skruer i stolpe og 3-4 skruer i løsholt).
- 12.) På hver af skurets hjørnestolper sættes to skråbånd som vist på isometritegningen. De monteres i stolpe eller løsholt ved skråskruning med 1 stk. 80 mm skrue i hver ende. Skråbånd fastholdes til udvendig beklædning ved at monterer 2-3 stk. 50 mm skruer fra udvendig side med ca. 20 cm mellemrum.
- 13.) Dør i skur-se dørtegnig: Top- og bundrevle monteres midlertidigt med vinkelbeslag til dørstolper (husk mellemrum på 10 mm til dørstolpe modsat hængselside). Beklædning monteres iht. pkt. 14a eller 14b på dør samt ca. 20 cm på begge sider

af døren. Herefter monteres tværræve og mellemræve. Hængsler og staldørgreb monteres og placeres som vist på dørtegning med 50/80 mm skruer. De midlertidige vinkler fjernes fra top- og bundræve.

14a.) 1 på 2 beklædning: Inderste lag beklædningsbrædder monteres lodret med et mellemrum på 5 cm. De monteres med en 50 mm skruer midt i brættet – 3 skruer pr. bræt, en i hver løsholt/rem. De yderste brædder monteres lige over mellemrummet mellem de inderste. Hvert bræt monteres med 6 stk. 80 mm skruer – 2 i hver samling og uden at de går igennem de inderste brædder. Se isometritegningens figur 2. Husk med vaterpas at kontrollere alle brædderne lodret.

14b.) Lodret profilbræddebeklædning: Lodrette profilbrædder skrues med 50 mm skruer - 3 skruer pr. bræt, en i hver løsholt/rem. Husk med vaterpas at kontrollere alle brædderne lodret.

15a.) Trapezplader i plast: Pladerne lægges løst op på spærerne, så de når ud til sternbrædderne i siderne og i fronten. Bagerst gives pladerne en udhæng på 5 cm ud over sternbrættet som vist på detaljetegning 2. Pladerne fordeles med et overlæg på min. 1 bølge. Ved samling i længderetningen gives et overlæg på min. 15 cm. Samlingen skal ske over et spær. Afkortning af pladerne kan foretages med en fintanded sav. Det anbefales at oplægge pladerne i vindstille vejr.

Der findes 2 slags skruer til montage af pladerne: En til montage i bølgetop og en i bølgebund. For skruer til montage i bølgetop, skal der forbores med et 7 mm bor, skruen skal monteres præcist, hverken for stramt eller for løst. Skruer til montage i bølgebund har normalt "vinger" på under skruerhovedet, som overflødigsgøre forborring. Skruen monteres tilpas stramt i en arbejdsgang. Der skrues i hver 3. bølgetop/-bund, samt i bølgeoverlæg.

15b.) Trapezplader i stål: Pladerne lægges løst op på spærerne, så de når ud til sternbrædderne i siderne og i fronten. Bagerst gives pladerne en udhæng på 5 cm ud over sternbrættet som vist på detaljetegning 2. Pladerne fordeles med et overlæg på min. 1 bølge. Ved samling i længderetningen gives et overlæg på min. 15 cm. Samlingen skal ske over et spær. Afkortning af pladerne foretages med pladesaks eller lign. - aldrig med vinkelsliber. Det anbefales at oplægge pladerne i vindstille vejr. Pladerne monteres i bølgebund med "stål-skruer". Der skrues i hver 2. bølgebund, samt i bølgeoverlæg.

Tagpladeleverandørens anvisninger går altid forud for ovennævnte anvisninger.

16.) Tagrende: Monteres iht. leverandørens anvisninger.

## Kontaktinformation:

Himmerland Boligforening  
Afdeling 51  
Blåkildevej 1-115, 1-168  
9220 Aalborg Øst

Tlf. 96 31 52 00  
Mail: [info@abhim.dk](mailto:info@abhim.dk)

Varmemester  
Morgan Larsen  
Sundheds- og Kvarterhuset  
Fyrkildevej 7  
9220 Aalborg Ø

Tlf. 98 15 98 79  
Mail: [kildeparken@abhim.dk](mailto:kildeparken@abhim.dk)

Kontortid  
Mandag, tirsdag og onsdag kl. 9.00-15.00  
Torsdag kl. 9.00-17.00  
Fredag kl. 9.00-14.00



**HIMMERLAND**  
BOLIGFORENING

Rendsburggade 22, 9000 Aalborg  
Tlf. 96 31 52 00, [info@abhim.dk](mailto:info@abhim.dk)  
[www.abhim.dk](http://www.abhim.dk)